

# Avis Technique 9/08-877

*Cloison distributive et  
doublage de mur*

*Distribution partition and  
wall lining*

*Vorsatzschalen*

---

## Systeme Fermacell bords amincis

---

**Titulaire :** XELLA SYSTEMES CONSTRUCTION SECHE  
30, rue de l'Industrie  
F-92563 Reuil-Malmaison Cedex  
Tél. 01 47 16 92 96  
Fax : 01 47 16 92 91  
Internet : [www.xella.fr](http://www.xella.fr)

**Usines :** SEESEN – Allemagne  
WIJCHEN - Hollande

Commission chargée de formuler des Avis Techniques  
(arrêté du 2 décembre 1969)

**Groupe Spécialisé n°9**

Cloisons, doublages et plafonds

Vu pour enregistrement le

---

**CSTB**  
le futur en construction

Secrétariat de la commission des Avis Techniques  
CSTB, 84 avenue Jean Jaurès, Champs sur Marne, F-77447 Marne la Vallée Cedex 2  
Tél. : 01 64 68 82 82 - Fax : 01 60 05 70 37 - Internet : [www.cstb.fr](http://www.cstb.fr)

**Le Groupe Spécialisé n° 9 « Cloisons, doublages et plafonds » de la Commission chargée de formuler les Avis Techniques, a examiné le 4 décembre 2008, le procédé de cloison distributive et de doublage de mur FERMACELL à bords amincis présenté par la Société XELLA. Il a formulé, sur ce procédé de cloison, l'Avis Technique ci-après. Cet Avis a été formulé pour les utilisations en France Européenne. L'Avis n'est valable que si les conditions de fabrication et d'autocontrôle visées dans le Dossier technique, basées sur un suivi annuel et un contrôle extérieur sont effectives.**

## **1. Définition succincte**

### **1.1 Description succincte**

Procédé de cloison distributive et de doublage de mur constitué de plaques FERMACELL de 12,5 mm d'épaisseur assemblées sur le chantier par vissage sur une ossature métallique. Les bords longitudinaux des plaques FERMACELL sont amincis.

Le traitement des joints entre plaques est réalisé au moyen de l'enduit FERMACELL associé soit à une bande grille de verre adhésive soit à une bande papier.

### **1.2 Identification des éléments**

#### **1.21 Plaques**

Les plaques sont identifiées sur leur face de parement par un marquage comprenant notamment : la référence de la plaque FERMACELL, euroclasse A1, un code d'identification, jour et heure de fabrication.

#### **1.22 Traitement des joints**

Enduit de jointoiment FERMACELL en poudre de couleur beige clair de type 3B selon la norme NF EN 13963.

## **2. AVIS**

### **2.1 Domaine d'emploi accepté**

Emploi en cloison de distribution et de doublage de murs dans les bâtiments à usage d'habitation, de bureaux, locaux scolaires, hôpitaux, hôtels,... à l'exclusion des bâtiments à usages industriels.

Ces cloisons peuvent être utilisées dans les locaux classés EA et EB au sens document « Classement des locaux en fonction de l'exposition à l'humidité des parois » e-cahier CSTB 3567 - mai 2006. Pour une utilisation en local EB+ Privatif on se reportera aux dispositions définies dans l'Avis Technique 9/03-760. Leur utilisation dans les locaux classés EB+ collectif et EC est exclue.

Les hauteurs limites d'emploi sont données à l'article 5 du Dossier Technique en fonction du type de cloison et de l'ossature prévue.

L'utilisation du procédé de cloison distributive et de doublage de mur en zone sismique n'a pas été examinée dans le cadre de ce document.

### **2.2 Appréciation sur le procédé**

#### **2.21 Satisfaction aux lois et règlements en vigueur et autres qualités d'aptitude à l'emploi**

##### **Stabilité**

Les essais consignés au Dossier Technique montrent que les cloisons distributives et de doublage de mur FERMACELL à bords amincis, même dans la variante minimale, résistent avec une sécurité convenable à l'action des sollicitations horizontales (chocs, pressions et dépressions dues au vent).

##### **Sécurité au feu**

Les cloisons distributives FERMACELL à bords amincis ont fait l'objet de classements. Il convient de se reporter aux procès verbaux d'essais pour une définition précise des cloisons testées, des constituants assemblés ainsi que des limites admises.

Au delà des hauteurs visées dans les Procès Verbaux et compte tenu d'une hauteur d'ouvrage supérieure aux dimensions maximales des fours d'essais en laboratoire ou lorsque des spécificités de dispositions constructives s'écartent du descriptif de l'essai de référence, les applications devront faire l'objet le plus tôt possible en amont de l'exécution des travaux, à la demande du maître d'ouvrage ou de l'entreprise, d'un Avis de chantier délivré par un laboratoire agréé, conformément aux dispositions de l'arrêté du 22 mars 2004 sur la détermination du degré de résistance au feu des éléments de construction.

Les hauteurs limites ne valent que pour les produits et les configurations précisées dans le Dossier Technique.

##### **Réaction au feu**

La convenance du point de vue incendie de ces cloisons est à examiner, d'après leur masse combustible et leur degré d'inflammabilité des parements en fonction des divers règlements applicables aux locaux considérés.

Le classement de réaction au feu des plaques est indiqué dans le Dossier Technique.

##### **Isolation thermique (cas du doublage)**

La réglementation prévoyant des seuils de performance des murs selon la région et le type de bâtiment, il convient de vérifier, compte tenu des hétérogénéités thermiques existantes dans ce type de paroi, que les cloisons de doublage de mur FERMACELL à bords amincis mises en œuvre permettent de satisfaire à ce ou à ces seuils.

##### **Autres qualités d'aptitude à l'emploi**

Le procédé FERMACELL à bords amincis permet de monter sans difficulté particulière, dans un gros-œuvre de précision normale, des cloisons de distribution ou de doublage de mur d'aspect satisfaisant aptes à recevoir les finitions usuelles moyennant les mêmes travaux préparatoires que pour les plaques de plâtre (cf. NF DTU 59-1 « Travaux de peinture des bâtiments » d'octobre 1994 et norme NF DTU 59-4 « mise en œuvre des papiers peints et revêtement muraux »).

Dans le cas de finition par revêtement céramique, il convient de se reporter aux documents les concernant notamment le certificat de la colle à carrelage et le Cahier des Prescriptions Techniques relatif aux colles à revêtements muraux intérieurs en carreaux céramiques ou analogues - e-cahier CSTB 3265 V4 mai 2006.

#### **2.22 Durabilité - entretien**

Compte tenu de ce qui précède, du domaine d'emploi accepté des plaques FERMACELL et des performances de la cloison on peut escompter un comportement global satisfaisant de ces cloisons.

Pour les locaux autres que les logements et dans lesquels le trafic augmente le risque et l'importance des chocs, il importe de n'utiliser que les variantes définies le Dossier Technique.

Dans les limites de dimensions prévues, leur flexibilité est acceptable.

#### **2.23 Fabrication et contrôle**

L'autocontrôle systématique dont font l'objet les constituants, assorti pour les plaques FERMACELL et l'enduit FERMACELL d'un suivi exercé par le CSTB, permet d'assurer une constance convenable de leur qualité.

#### **2.24 Mise en œuvre**

Elle ne présente pas de difficulté particulière pour des entreprises maîtrisant les techniques propres aux ouvrages traditionnels en plaques de plâtre sur ossature métallique.

### **2.3 Cahier des Prescriptions Techniques**

#### **2.31 Conditions de fabrication et de contrôle des plaques FERMACELL**

Le fabricant doit exercer sur ces fabrications un autocontrôle assorti d'un contrôle extérieur exercé par le CSTB.

Les plaques FERMACELL à bords amincis de 12,5 mm doivent répondre aux spécifications définies ci-dessous et à celles indiquées à l'article 4.4 du Dossier Technique.

TYPE	FERMACELL 12,5
<b>Tolérances sur les épaisseurs (mm)</b>	± 0,3
<b>Tolérances sur la longueur courante (mm)</b>	± 2
<b>Tolérances sur la largeur courante (mm)</b>	± 1
<b>Equerrage (mm)</b>	± 2
<b>Résistance à la rupture en flexion :</b>	
<b>sens longitudinal</b>	> 55 daN
<b>sens transversal</b>	> 41 daN
<b>Déformation sous charge de :</b>	30 daN
<b>sens longitudinal</b>	
<b>flèche maximale admissible :</b>	
<b>sous charge</b>	2,0 mm
<b>résiduelle</b>	0,3 mm
<b>Déformation sous charge de :</b>	16 daN
<b>sens transversal</b>	
<b>flèche maximale admissible :</b>	
<b>sous charge</b>	1,0 mm
<b>résiduelle</b>	0,3 mm
<b>Dureté superficielle ø empreinte (en mm) énergie 2,5 joules</b>	≤ 15 mm
<b>Reprise d'eau après 2 h d'immersion</b>	< 32 %
<b>Absorption d'eau en surface (g/m<sup>2</sup>) - surface 314 cm<sup>2</sup> exposition 30 minutes</b>	≤ 1910

### 2.32 Conditions de fabrication et de contrôle de l'enduit FERMACELL

Le fabricant doit exercer sur ces fabrications un autocontrôle assorti d'un contrôle extérieur exercé par le CSTB.

L'enduit FERMACELL doit répondre aux spécifications définies à l'article 4.7 du Dossier Technique.

### 2.33 Conditions de conception

Il convient de respecter les prescriptions définies dans le Dossier Technique en matière de choix des procédés de cloison en fonction de la destination des locaux et du niveau de comportement aux chocs requis.

Les plaques FERMACELL ne sont jamais fixées sur les rails horizontaux au sol et au plafond. Elles peuvent être posées en alternant les joints au droit des montants entre les 2 faces de la cloison ou en positionnant les 2 joints face à face au droit du même montant.

Pour l'utilisation du procédé dans les locaux EB+ privés, les dispositions définies dans le Dossier Technique doivent être respectées.

### 2.34 Conditions de mise en œuvre

Les prescriptions à appliquer sont celles définies dans le Dossier Technique notamment celles concernant le dimensionnement des ouvrages.

L'application de la bande de renfort autocollante à base de fibres de verre FERMACELL n'est possible que pour le traitement des joints entre plaques FERMACELL en partie courante. Ces bandes de renfort ne doivent pas être utilisées pour la réalisation des joints périphériques d'ouvrages (liaisons entre plaques FERMACELL et éléments d'autre nature).

## Conclusions

### Appréciation globale

L'utilisation du procédé dans le domaine d'emploi proposé est appréciée favorablement.

### Validité

Jusqu'au 31 décembre 2011

Pour le Groupe Spécialisé n°9  
Le Président  
J.M. FAUGERAS



## 3. Remarques complémentaires du Groupe Spécialisé

Le procédé de cloisons distributives et de doublage de murs « Système FERMACELL bords amincis » se distingue du procédé de cloisons distributives « Système FERMACELL », objet de l'Avis Technique 9/04-775, notamment par le traitement des joints et des différentes jonctions.

Les bords longitudinaux des plaques FERMACELL sont amincis en usine par usinage. Le traitement des joints est effectué au moyen de l'enduit FERMACELL à base de plâtre. L'enduit est associé soit à une bande grillagée, autocollante, en fibres de verre (uniquement pour les parties courantes) soit avec une bande papier.

Le Groupe attire l'attention sur les variations dimensionnelles des plaques qui nécessitent des précautions particulières de stockage et de mise en œuvre (cf. article 5.242 du Dossier Technique).

Les cloisons et les doublages de murs « Système FERMACELL bords amincis » peuvent être utilisés dans les cas A et B sans disposition complémentaire.

Le Rapporteur du Groupe Spécialisé n°9  
Maryse SARRE



Vu pour enregistrement le :

15 AVR. 2009

Hervé BERRIER

# Dossier Technique

## établi par le demandeur

## A. Description

### 1. Principe

Réalisation des jonctions des plaques de fibres-gypse FERMACELL à bords amincis dans les ouvrages de cloisons de distribution et de doublage (contre-cloisons) constitués d'une ossature métallique en profilés d'acier galvanisé sur laquelle sont fixées les plaques.

Les plaques à bords amincis sont assemblées sur le chantier par visage sur l'ossature et posées bord à bord.

Le traitement des joints est réalisé par application d'un enduit à base de plâtre associé soit à une bande grille de verre adhésive soit à une bande papier.

### 2. Domaine d'emploi

Il s'applique aux cloisons et doublages (contre-cloisons) des bâtiments à usage d'habitation, de bureaux, locaux scolaires, hôpitaux, hôtels, ... à l'exclusion des bâtiments à usages industriels.

Les résultats de résistance aux chocs de corps mous à 400 joules obtenus lors des essais et indiqués en partie B- résultats expérimentaux, autorisent la réalisation de cloisons disposées en surplomb de mezzanine ou de cages d'escalier.

#### 2.1 Limitation d'emploi

Les cloisons et doublages (contre-cloisons) FERMACELL telles que décrites dans le présent document sont admises dans les locaux classés EA et EB et sont exclues dans des locaux EB+ collectifs et EC.

Pour une utilisation en local EB+ Privatif, on se reportera à l'Avis Technique 9/07-842.

### 3. Dénomination

La dénomination des cloisons précise :

- L'épaisseur totale de la cloison.
- La largeur des montants (48 - 70 - 90)
- La nature des plaques constituant le parement (BA pour bords amincis)

Exemple : cloison FC 73/48 BA correspond à une cloison FERMACELL (FC) d'épaisseur réelle 73 mm dont les montants ont une largeur de 48 mm et dont le parement est constitué de plaques FERMACELL d'épaisseur 12,5 mm avec bords amincis (BA).

### 4. Matériaux constitutifs

#### 4.1 Ossature métallique

Les rails de fixation, haut et bas, et les montants sont des profilés en acier galvanisé, conformes à la norme NF EN 14195 et aux spécifications complémentaires de la norme NF DTU 25.41 (indice de classement P72.203) rappelées ci-après.

La protection contre la corrosion est assurée par galvanisation à chaud conformément à la norme NF EN 10327. Un autre mode de protection peut être utilisé à condition qu'il offre des garanties au moins équivalentes (exemple : Alu Zinc).

Les éléments d'ossature métalliques qui font l'objet de la marque NF «Éléments d'ossatures métalliques pour plaque de plâtre» répondent à ces spécifications.

#### 4.2 Ossature bois

Dans le cas de fixation des plaques sur ossature bois, telle que définie dans le DTU 31-2, les plaques FERMACELL peuvent être utilisées en lieu et place de plaques de plâtre de type A (qualité standard).

Il convient de respecter les dimensionnements suivants :

- Montants d'ossature bois de section minimale 45 x 50 mm
- Largeur des montants d'ossature bois au droit de joint de plaque  $\geq$  50 mm.
- Entra'xe des montants d'ossature bois  $\leq$  0,60 m.

#### 4.3 Rails

La masse minimale de la protection est de :

- Masse de revêtement Z275 correspondant à une épaisseur de 0,04 mm. L'épaisseur minimale avec protection est de 0,50 mm (valeur de rejet hors protection 0.46 mm).

Ces profilés sont destinés à recevoir l'extrémité des montants et à assurer la jonction des éléments avec le gros œuvre de :

- U30/48/30 (R 48) de largeur 48 mm, de hauteur 30 mm
- U30/70/30 (R 70) de largeur 70 mm, de hauteur 30 mm
- U 30/90/30 (R 90) de largeur 90 mm, de hauteur 30 mm

#### 4.4 Montants

La masse minimale de la protection est de :

- Masse de revêtement Z140 correspondant à une épaisseur de 0,02 mm. L'épaisseur minimale du montant avec protection est de 0,56 mm (valeur de rejet hors protection 0.54 mm).

Ces Profilés ont les ailes d'une largeur nominale minimale de 35 mm et sont munies de retours pour en augmenter la rigidité. Les angles (entre l'âme et l'aile) des montants reçoivent des coups de poinçon à entr'axe 8 cm afin d'apporter un raidissement supplémentaire.

type Montants Selon NF EN 14195	côtes (mm)			inertie cm4
	a	b	c	
C 34/46/36 (M 48/35)	46	34	36	2,58
C 49/46/47 (M 48/50)	46	49	47	3,31
C49/69/47 (M 70/35)	68,8	33.6	36	6,35
C49/69/47 (M 70/50)	68,8	49.2	47.2	8,03
C36/89/34 (M 90/35)	88,8	34	36	11,4
C49/89/47 (M 90/50)	88,8	49.2	47.2	14,2



#### 4.5 Parements

Plaques FERMACELL à base de fibres de cellulose extraites du papier et de plâtre d'épaisseur 12.5 mm fabriquées par la société Xella Trockenbausystem dans ses usines de : SEESEN en Allemagne et WIJCHEN aux Pays-Bas.

Les bords longitudinaux des plaques sont amincis en usine par usinage. Les bords transversaux des plaques peuvent également être usinés pour obtenir des bords amincis.

##### 4.5.1 Caractéristiques dimensionnelles

##### 4.5.1.1 Caractéristiques dimensionnelles des plaques

Dénomination	Epaisseur (mm)	Largeur (mm)	Longueurs (mm)	Poids kg pour L = 2600 mm
Plaques 4 BA	12,5 ± 0,5 mm	1200 ± 2	2000 ± 3	36,0
Plaques 2 BA	12,5 ± 0,5 mm	1200 ± 2	2500 ± 3	45
Plaques 4 BA	12,5 ± 0,5 mm	1200 ± 2	2500 ± 3	45
Plaques 2 BA	12,5 ± 0,5 mm	1200 ± 2	2600 ± 3	46,8
Plaques 4 BA	12,5 ± 0,5 mm	1200 ± 2	2600 ± 3	46,8
Plaques 2 BA	12,5 ± 0,5 mm	1200 ± 2	2800 ± 3	50,4
Plaques 4 BA	12,5 ± 0,5 mm	1200 ± 2	2800 ± 3	50,4

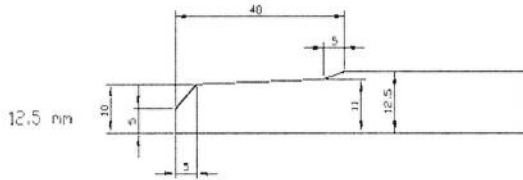


Plaques 2 BA	12,5 ± 0,5 mm	1200 ± 2	3000 ± 3	54
Plaques 4 BA	12,5 ± 0,5 mm	1200 ± 2	3000 ± 3	54

Tolérances dimensionnelles conformes aux spécificités de l'ATE 03/0050

#### 4.512 Caractéristiques des bords amincis

Cotes en mm



#### 4.52 Dureté

Diamètre de l'empreinte laissée par une bille de 500 g à une énergie de 2,5 Joules : ≤ 15 mm (satisfait à l'exigence de haute dureté définie dans la norme NF EN 520 pour les plaques de type I).

#### 4.53 Reprise d'eau après immersion

Le comportement à la réhumidification des plaques FERMACELL à bords amincis est conforme aux exigences ci-après :

- Reprise d'eau après 2 h d'immersion totale : < 32 % par rapport à son poids initial.

Les éprouvettes 40 x 30 mm sont séchées à poids constant en étuve ventilée 40°C ± 4°C pendant 2 h. Elles sont ensuite immergées à plat dans un bac rempli d'eau pendant 2 heures puis essuyées et pesées. L'eau absorbée est mesurée par la différence de masse entre l'éprouvette sortie d'immersion et l'éprouvette séchée avant immersion.

- Absorption d'eau en surface après 30 minutes :

Les éprouvettes sont séchées en étuve ventilée à 23°C - 50% HR. Un anneau de 20 cm de diamètre intérieur (surface 314 cm<sup>2</sup>) est disposé sur ces éprouvettes. L'anneau est ensuite rempli d'eau pour un volume de 400 ml.

L'eau absorbée est mesurée par la quantité d'eau absorbée pendant 30 minutes : elle doit être inférieure ou égale à 60 g soit 1910 g/m<sup>2</sup>.

La fréquence des essais doit être la même que celle définie dans l'annexe 5 du règlement d'Application de la marque NF Plaques parement en plâtre NF 081.

#### 4.6 Vis

Vis FERMACELL 3,9 x 30 mm, 3,9 x 45 mm et 3,9 x 55 mm, auto foreuses, à tête cruciforme, protégées contre la corrosion par un traitement de phosphatation, destinées à la fixation des plaques dans l'ossature, dans les configurations respectives de parement simple, double ou triple.

#### 4.7 Agrafes

Les plaques peuvent être agrafées sur l'ossature en bois ou sur elle mêmes. Utiliser une agrafeuse assez puissante pour faire pénétrer la tête de l'agrafe d'environ 2 mm dans l'épaisseur de la plaque.

Agrafes en fil d'acier de :

- diamètres compris entre 1,4 et 1,9 mm :
- dos compris entre 10 et 13 mm
- longueur variant de 18 à 55 mm suivant le nombre de plaques (simple, double ou triple parement).

Positionnement des agrafes :

Fixations plaques sur plaques		
Montage	Longueur	Epaisseur
FERMACELL BA 12.5 mm sur FERMACELL BA 12.5 mm	21-22	> 1,5
Fixations sur ossature bois		
Montage	Longueur	Epaisseur
FERMACELL BA 12.5 mm sur bois	> 35	> 1,4

## 4.8 Produit de traitement des joints

### 4.81 Enduit pour joint FERMACELL

#### 4.811 Définition

Enduit de jointoiment pour plaque de plâtre en poudre de couleur beige clair de type 3B, pour application manuelle et possédant un temps de prise normal selon la norme NF EN 13963.

#### 4.812 Constituants

Enduit à base de plâtre et additifs

#### 4.813 Caractéristiques

Masse volumique 1,2 kg/litre

Granulométrie max 0,15 mm

Masse retenue sur tamis de 200 µm < 0,2 %

Adhésion/cohésion ≥ 1,2 N/mm<sup>2</sup>

Valeur W/G ( ? ) 0,55 - 0,60

Consommation: 0,2 kg/m<sup>2</sup> de plaques

Durée d'utilisation: env. 35 minutes au plus

Durcissement : après 60 à 90 minutes (correspond à un temps de prise normal selon la norme EN 13963 :2005)

#### 4.814 Conditionnement

L'enduit pour joint est commercialisé dans des sacs de 5 et de 20 kg en papier kraft renforcé. Le stockage des sacs doit se faire à l'abri de l'humidité.

Le délai de conservation maximal est de 12 mois au maximum, dans une ambiance normalement sèche.

Sur chaque emballage sont indiquées :

- La date et l'heure de fabrication (jour - mois - année / heure : minute)
- Les conditions et durée de stockage
- Les indications relatives au mode d'emploi

### 4.82 Bande de renfort autocollante FERMACELL pour plaques FERMACELL à bords amincis

#### 4.821 Bande de renfort autocollante, grillagée, à base de fibres de verre.

##### Caractéristiques

Qualité : tissu de fibres de verre

Couleur : blanc

Poids spécifique : env. 60 g/m<sup>2</sup>

Epaisseur : env. 220 µm

Dimensions des mailles : env. 3 mm x 3 mm

Résistance à la rupture : 550 N/ 5 cm soit 11 N/mm

Stabilité dimensionnelle : en longueur env. 3 %

en largeur env. 3 %

Stable à l'eau, résistante aux intempéries, imputrescible

##### Conditionnement

Elle se présente sous la forme d'un rouleau de :

Largeur 60 mm

Longueur 45 m

#### 4.822 Bande papier pour plaques à bords amincis.

Bande de renfort en papier FERMACELL conforme à la norme EN 13963 :2005.

##### Caractéristiques

Résistance à la rupture : 5,239 N/mm

Stabilité dimensionnelle : en longueur < 0,1 %

En largeur 1,2 %

##### Conditionnement

Elle se présente sous forme de rouleau de :

Largeur 53 mm

Longueur 75 m

Poids 135 g/m<sup>2</sup>

ou toute bande de renfort en papier de largeur env. 50 mm conforme à la norme EN 13963.

## 5. Mise en œuvre des cloisons et des contre-cloisons

### 5.1 Hauteurs maximales d'emploi

#### 5.1.1 Hauteurs maximales d'emploi des cloisons

Pour les hauteurs maximales d'emploi des ouvrages de cloison, on se reportera au paragraphe 5.1 du dossier technique de l'Avis Technique 9/04-775.

#### 5.1.2 Hauteurs maximales d'emploi des doublages (contre-cloisons)

Pour les hauteurs maximales d'emploi des ouvrages de doublage, on se reportera au paragraphe 5.1.2 du dossier technique de l'Avis Technique 9/07-842.

### 5.2 Exposition aux chocs des cloisons et contre-cloisons

Les cloisons et les contre cloisons «Système FERMACELL bords amincis» ont un comportement satisfaisant aux chocs mous d'énergie 120 Joules (cf. essais de chocs, chapitre B « résultats expérimentaux ». Elles peuvent être utilisées dans le cas A et B visés par la norme NF DTU 25.41 sans disposition complémentaire.

### 5.3 Mise en œuvre

#### 5.3.1 Mise en œuvre de l'ossature métallique

On se reportera au paragraphe 5.2 du dossier technique de l'Avis Technique 9/04-775.

#### 5.3.2 Mise en œuvre de l'ossature bois

Les lisses horizontales, rails métalliques ou montants bois, sont fixés tous les 600 mm par pistoscellement ou chevillage suivant la nature du sol. Les montants d'ossature bois sont mis en œuvre, en respectant un entr'axe  $\leq 0,60$  m :

- Par emboîtement dans les rails métalliques (longueur des montants inférieure de 1 cm à la hauteur de la cloison)
- Par fixation mécanique (pointes ou équerres) dans les lisses en bois.

#### 5.3.3 Mise en œuvre des plaques -

Les plaques fibres-plâtre FERMACELL ne sont jamais fixées sur les rails horizontaux au sol et au plafond

Avant de la fixer mécaniquement à l'ossature (vis ou agrafes), positionner la plaque en respectant un écartement de 10 à 15 mm par rapport au sol et de 2 à 3 mm par rapport au plafond

Les plaques peuvent être posées, soit en alternant les joints au droit des montants entre les 2 faces de la cloison, soit en positionnant les 2 joints face à face au droit du même montant.

Les plaques FERMACELL sont posées bord à bord, et fixer mécaniquement à l'ossature en respectant :

- une distance minimale de 12 mm entre les vis et le bord de la plaque, dans le cas de montants métalliques ou bois (cf. fig. 1),
- une distance minimale de 10 mm entre les agrafes et le bord des plaques, dans le cas de montants bois (cf. fig. 2).

Entr'axe des points de fixation : 250 mm

#### 5.3.4 Traitement des joints

##### 5.3.4.1 Préparation de l'enduit

Verser l'enduit sous forme de poudre dans un récipient contenant de l'eau propre dans une proportion de 1 kg d'enduit pour 0,6 l d'eau.

Laisser reposer pendant 2 à 5 minutes.

Remuer de façon à obtenir un mélange homogène sans grumeaux.

Dans le cas d'un mélange trop liquide, ajouter à nouveau de l'enduit et mélanger.

La consistance de l'enduit doit être telle que l'enduit doit demeurer en place sur une spatule tenue verticalement.

L'enduit peut être travaillé pendant 35 minutes.

L'utilisation d'un malaxeur électrique peut néanmoins réduire cette durée d'utilisation.

##### 5.3.4.2 Préparation du support et conditions préalables

Avant d'appliquer l'enduit servant au traitement des joints et des points de fixation, il faut impérativement s'assurer que les plaques de fibres-gypse FERMACELL soient sèches.

Cette condition doit également être vérifiée dans les cas suivants :

- Après la mise en œuvre, dans les pièces où les ouvrages en plaques FERMACELL ont été réalisés, d'une chape liquide, d'un enduit de gréage ou d'une projection d'enduit,

- Après la mise en œuvre d'une chape en asphalte coulé, avec comme condition supplémentaire, un complet refroidissement de la chape avant les travaux d'application d'enduits.

##### 5.3.4.3 Garnissage du joint

Le jointolement est réalisé comme défini ci-après.

Les têtes de fixations (vis ou agrafes) positionnées en partie courante de plaque doivent également être traitées par rebouchage à l'aide de l'enduit pour joint FERMACELL.

##### 5.3.4.3.1 Cas de l'enduit associé à une bande grille de verre autocollante FERMACELL (cf. fig. 3, fig.4 et fig. 5)

- Apposer tout d'abord une bande de renfort autocollante FERMACELL pour plaques FERMACELL à bords amincis sur un joint de plaques, en commençant par la partie haute du joint.
- Dérouler ensuite progressivement la bande vers le bas et en effectuant avec les doigts une légère pression de façon à ce que la bande adhère correctement aux plaques. Veiller, lors de cette opération, à ce que l'axe de la bande coïncide avec l'axe du joint. Si tel n'est pas le cas, décoller légèrement la bande afin de pouvoir la repositionner de nouveau correctement.
- Appliquer l'enduit pour joint au travers les mailles de la bande de renfort jusqu'en fond du joint. Afin d'assurer le parfait et complet remplissage du fond de joint, appliquer l'enduit en maintenant la spatule en position inclinée et en positionnant la lame de la spatule parallèlement au joint à traiter, tout en exerçant une pression. Terminer l'application de la première couche d'enduit de façon à araser au niveau du parement des plaques,
- laisser sécher la première couche d'enduit (au minimum 2 heures si les conditions d'hygrométrie et de température du chantier sont optimales),
- Appliquer une seconde passe d'enduit, en la laissant déborder de quelques centimètres au-delà de l'aminci, de façon à lisser définitivement les joints entre plaques.

L'application de la bande de renfort autocollante à base de fibres de verre FERMACELL n'est autorisée que pour le traitement des joints entre plaques FERMACELL en parties courantes.

Ces bandes de renfort autocollantes ne doivent pas être employées pour la réalisation des joints périphériques d'ouvrages (liaisons entre plaques FERMACELL et éléments d'autre nature).

##### 5.3.4.3.2 Cas de l'enduit FERMACELL associé à une bande papier.

Il est également possible d'utiliser les bandes de renfort en papier du commerce spécifiquement destinées à la construction sèche et dont la largeur est d'environ 50 mm.

Pour cela,

- appliquer tout d'abord une première passe d'enduit en prenant soin de remplir largement jusqu'en fond de joint formé par les bords amincis, repérer l'axe du joint,
- placer la bande de renfort en papier sur cette première couche d'enduit en positionnant l'axe de la bande avec l'axe du joint,
- serrer la bande afin d'éliminer l'excédent d'enduit sans toutefois trop appuyer en faisant glisser verticalement la spatule en position inclinée, le long de la bande, et terminer l'application de la première couche d'enduit de façon à araser au niveau du parement des plaques,
- laisser sécher la première couche d'enduit (au minimum 2 heures si les conditions d'hygrométrie et de température du chantier sont optimales),
- appliquer une seconde couche d'enduit en la laissant déborder de quelques centimètres au-delà de l'aminci, de façon à lisser définitivement les joints entre plaques.

##### 5.3.4.3.3 Enduit de surfacage

Dans le cas d'une finition par peinture nécessitant un surfacage général (cas d'une peinture brillante, par exemple), il faut préalablement à l'application de l'enduit de surfacage FERMACELL :

- poncer à l'aide d'un papier de verre (Indice 60), les éventuelles irrégularités une fois que l'enduit de traitement des joints et des points de fixation a durci,
- dépoussiérer soigneusement avant d'appliquer l'enduit de surfacage.

Ces opérations consistant à la préparation du support sont à la charge de l'entreprise effectuant les travaux de finitions.

##### 5.3.4.4 Cas particulier des joints horizontaux

Lors de la réalisation de cloisons à parement simple et dans le cas d'utilisation de plaques dont la longueur est inférieure à celle de

l'ouvrage, il convient de traiter les joints de plaques horizontaux comme décrit ci-après :

- Joint horizontal avec bords droits (cas des plaques à bords amincis sur 2 côtés)

Lorsque les bords horizontaux des plaques présentent des bords droits, réaliser les joints à l'aide de la colle pour joints FERMACELL.

Se reporter au paragraphe 5.6 du dossier technique de l'Avis Technique CSTB n° 9/04-775

- Joint horizontal avec bords amincis (cas des plaques à bords amincis sur 4 côtés)

Lorsque les bords horizontaux des plaques présentent des bords amincis, mettre en œuvre une ossature horizontale permettant la fixation mécanique des plaques et la réalisation des joints comme précédemment décrit dans ce document pour les joints verticaux au droit des montants d'ossature.

Pour cela utiliser un profilé métallique (montant) dont les extrémités seront grugées et rabattues et le fixer mécaniquement par vissage sur les montants verticaux (cf. fig.6)

Dans les deux cas, le croisement des joints (rencontre en un point de 4 coins de plaques) n'est pas autorisé (cf. fig. 7).

### 5.345 Cas d'une cloison ou d'une contre-cloison à parement double ou triple

Lors de la réalisation de cloisons à parement double, la première peau est constituée :

- soit par des plaques à bords droits sans traitement des joints à la colle,
- soit par des plaques à bords amincis (2 ou 4 côtés) sans traitement des joints par application de bande de renfort et d'enduit. (cf. fig. 8 et fig. 9).

La seconde peau peut alors être fixée par agrafage dans la plaque du premier parement. Les joints entre les plaques du premier et du second parement sont décalés d'au moins 200 mm.

Lors de la réalisation de cloisons à parement triple, on utilise soit des plaques à bords droits, soit des plaques à bords amincis dont on ne traitera pas les joints pour les première et seconde peaux.

Dans les deux cas, seuls les joints de plaques de la dernière peau sont traités suivant l'une ou l'autre des techniques de réalisation de joint décrites au paragraphe 5.3.3.

Le rebouchage des fixations en partie courante de la dernière peau est réalisé à l'aide de l'enduit pour joint FERMACELL.

## 5.4 Réalisation des points singuliers

Pour le traitement des points singuliers, se reporter au paragraphe 6 du dossier technique de l'Avis Technique CSTB n° 9/04-775.

### 5.41 Liaison plaque et gros œuvre

D'une façon générale, les liaisons périphériques entre plaques FERMACELL et le gros œuvre ou un matériau d'autre nature sont réalisées par application d'une bande de renfort en papier telle que définie au paragraphe 4.722 associée à de l'enduit pour joint FERMACELL. L'application est effectuée conformément à ce qui est décrit au paragraphe 5.2232 en prenant soin au préalable de plier la bande de renfort en papier.

Dans le cas où les plaques venant en jonction avec le gros œuvre ne présentent que des bords droits issus de découpes, le traitement des joints périphériques peut être également réalisé tel que décrit au paragraphe 6.1 du dossier technique de l'Avis Technique 9/04-775.

En aucun cas, le traitement des joints périphériques ne doit être réalisé avec les bandes de renfort autocollantes FERMACELL, dont l'usage est uniquement le traitement des joints entre plaques FERMACELL en parties courantes.

### 5.42 Joint de fractionnement

Pour la réalisation d'un joint de fractionnement, découper les bords de plaques, si nécessaire, de façon à obtenir une plaque présentant un bord droit. Découper également une bande de plaque FERMACELL qui servira à réaliser le fond de joint et fixer cette bande de plaque à l'aide de vis ou d'agrafes au dos de la plaque qui constituera le parement (cf. fig. 10). La distance entre 2 joints de fractionnement des ouvrages FERMACELL est au maximum de 10 m. En outre, un joint de fractionnement doit être réalisé dès que l'on rencontre un joint de dilatation du gros œuvre.

## 5.5 Cas particulier des cloisons en surplomb

- Les cloisons distributives FERMACELL sans dispositif nécessaire (feuillard) peuvent être utilisées pour réaliser des cloisons en surplomb, les dispositions de mise en œuvre des ossatures sont celles définies dans l'article 6.3.12.5 la norme NF DTU 25.41 P1-1.

# B. Résultats expérimentaux

## 6. Sur les systèmes de traitement de joint

Les systèmes de traitement des joints entre plaques FERMACELL à bords amincis ont fait l'objet d'essais et du rapport EEM 08 26014925/A et B du CSTB. Ils sont résumés ci-après.

### 6.1 Essais sur le système enduit pour joint FERMACELL associé à une bande à joint

#### 6.11 Enduit Fermacell + bande grille de verre adhésive

Mode de conservation :

##### - Après 7 jours de séchage

Charge à la rupture - mini -maxi - moyenne : 50,18 - 67,18 - **57,60** (daN)

Flèche à la rupture correspondant à charge mini - maxi - moyenne : 6,7 - 7,9 - **7,1** (mm)

##### - Après 7 jours de séchage réhumidification + séchage 30 minutes

Charge à la rupture - mini -maxi - moyenne : 52,82 - 61,88 - **57,02** (daN)

Flèche à la rupture correspondant à charge mini - maxi - moyenne : 7,2 - 8,2 - **7,6** (mm)

##### - Après 7 jours + réhumidification + séchage 7 jours

Charge à la rupture - mini -maxi - moyenne : 58,05 - 63,67 - **61,26** (daN)

Flèche à la rupture correspondant à charge mini - maxi - moyenne : 6,7 - 7,9 - **7,1** (mm)

##### - Après Stabilisation à (20±2)°C et (95±5)%HR \*

Charge à la rupture - mini -maxi - moyenne : 49,89 - 55,75 - **52,46** (daN)

Flèche à la rupture correspondant à charge mini - maxi - moyenne : 5,5 - 7,3 - **6,6** (mm)

\*Remarque : la prise en eau des maquettes lors de la stabilisation à (20±2)°C et (95±5)%HR est de l'ordre de 0,8%.

Mode de rupture : Rupture joint, à l'essai après 7 jours + réhumidification + séchage 7 jours : 3 Décollements bande + rupture joint

#### 6.12 Enduit Fermacell + bande papier

Mode de conservation :

##### - Après 7 jours de séchage

Charge à la rupture - mini -maxi - moyenne : 29,44 - 38,94 - **36,19** (daN)

Flèche à la rupture correspondant à charge mini - maxi - moyenne : 3,8 - 0,9 - **1,5** (mm)

##### - Après 7 jours de séchage réhumidification + séchage 30 minutes

Charge à la rupture - mini -maxi - moyenne : 23,45 - 29,46 - **25,54** (daN)

Flèche à la rupture correspondant à charge mini - maxi - moyenne : 0,8 - 4,1 - **3,3** (mm)

##### - Après 7 jours + réhumidification + séchage 7 jours

Charge à la rupture - mini -maxi - moyenne : 33,35 - 43,21 - **38,11** (daN)

Flèche à la rupture correspondant à charge mini - maxi - moyenne : 3,5 - 1,1 - **2,6** (mm)

##### - Après Stabilisation à (20±2)°C et (95±5)%HR\*

Charge à la rupture - mini -maxi - moyenne : 29,35 - 31,10 - **29,87** (daN)

Flèche à la rupture correspondant à charge mini - maxi - moyenne : 3,6 - 0,9 - **2,8** (mm)

\*Remarque : la prise en eau des maquettes lors de la stabilisation à (20±2)°C et (95±5)%HR est de l'ordre de 0,8%.

Mode de rupture : Rupture joint

## 7. Résistance aux chocs sur cloison et doublage

### 7.1 Cloison distributive FERMACELL 73/48 avec plaques à bords amincis

Les plaques et la cloison FERMACELL 73/48 avec plaques à bords amincis ont fait l'objet d'un essai - rapport d'essais CSTB n° EEM 08 26014925/A, dont les résultats sont résumés ci-après :

Hauteur : 3,00 m - longueur : 4,20 m - plaque à bords amincis d'épaisseur 12,5 mm - montant 48/35 - entr'axe 0,60 - traitement des joints réalisés avec de l'enduit pour joint FERMACELL associé à la bande de renfort autocollante FERMACELL pour plaques à bords amincis.

#### Résistance aux chocs de corps mous sac de 50 kg

**Point de chocs n°1 - sur montant, milieu de plaque côté chocs et sur un joint côté opposé aux chocs**

Energie de choc (joules)	Déplacement (mm)		Observations
	maximaux	résiduels	
60	13,6/-4,7	0,0	Pas de dégradation visible
	17,2/-7,0	0,0	
	18,0/-8,0	0,1	
90	22,5/-10,4	0,0	Pas de dégradation visible
	22,6/-12,4	-1,0	
	23,0/-11,8	-0,2	
120	27,9/-13,4	0,0	Pas de dégradation visible
	28,1/-13,2	0,0	
	28,6/-14,8	0,0	
240	*	*	Pas de dégradation visible
	35,4/-11,7	0,7	
	36,5/-11,9	0,0	

- Pas de mesure enregistrée

**Point de chocs n°2 - sur joint et montant côté chocs et milieu de plaque et montant côté opposé aux chocs**

Energie de choc (joules)	Déplacement (mm)		Observations
	maximaux	résiduels	
60	16/-5	0,0	Pas de dégradation visible
	*	*	
	*	*	
90	24,8/-7,5	0,0	Pas de dégradation visible
	25,7/-7,1	0,0	
	26,8/-7,8	0,0	
120	31,2/-7,9	0,6	Microfissuration superficielle de l'enduit Pas d'évolution de la microfissuration Pas d'évolution de la microfissuration
	31,5/-8,0	0,7	
	31,9/-8,4	0,7	
240	38,0/-11,9	0,2	Extension de la microfissuration Ouverture de la microfissuration sans extension en longueur Ouverture de la microfissuration sans extension en longueur
	38,2/-12,1	0,2	
	36,8/-12,4	0,4	

- \* Pas de mesure enregistrée



**Point de chocs n°3 – milieu de plaque hors montants**

Energie de choc (joules)	Déplacement (mm)		Observations
	maximaux	résiduels	
60	17,0/-6,3	-0,6	Pas de dégradation visible
	18,8/-8,3	-0,7	
	19,1/-8,6	-0,8	
90	20,2/-8,7	-0,4	Pas de dégradation visible
	20,5/-9,3	-0,5	
	Pas de mesures	Pas de mesures	
120	26,0/-11,7	0,1	Pas de dégradation visible
	27,1/-11,4	0,2	
	27,4/-12,6	0,3	
240	33,8/-12,8	0,3	Rupture verticale de la plaque au niveau du choc Extension de la rupture précédente Arrêt des essais
	36,3/-13,7	2,5	
	-	-	
400	-	-	Rupture de la plaque côté choc et fissuration de la plaque côté opposé au choc – pas de chute d'élément

**Résistance aux chocs de corps durs**

Diamètre de l'empreinte (mm) laissée par une bille de 500 g à une énergie de :

- 2,5 joules : 10 (+0, -1)
- Martinet baronnie (3 joules) : 11 (+1,-1)

**7.2 Doublage FERMACELL en contre-cloison**

Les plaques et le doublage en contre-cloison FERMACELL avec plaques à bords amincis ont fait l'objet d'un essai – rapport d'essais CSTB n° EEM 08 26014925/B, dont les résultats sont résumés ci-après :

Hauteur : 2,55 m – longueur : 3,00 m – plaque à bords amincis d'épaisseur 12,5 mm – montant 48/50 – entr'axe 0,60 – traitement des joints réalisés avec de l'enduit pour joint FERMACELL associé à la bande de renfort autocollante FERMACELL pour plaques à bords amincis.

**Résistance aux chocs de corps mous - Sac de 50 kg:****Point de chocs n°1 – sur montant, milieu de plaque**

Energie de choc (joules)	Déplacement (mm)		Observations
	maximaux	résiduels	
60	-	-1,5	Pas de dégradation visible
90	-	-0,4	Pas de dégradation visible
120	-	Pas de mesures	Pas de dégradation visible
	-	Pas de mesures	
	-	Pas de mesures	

**Point de chocs n°2 – sur joint et sur montant**

Energie de choc (joules)	Déplacement (mm)		Observations
	maximaux	résiduels	
60	-	-0,4	Pas de dégradation visible
90	-	Pas de mesure	Pas de dégradation visible
120	-	-2,4	Pas de dégradation visible
	-	-3,2	
	-	-3,2	
240	-	-	Rupture verticale au niveau du joint et rupture horizontale de la plaque au niveau du choc

**Point de chocs n°3 – milieu de plaque hors montants**

Energie de choc (joules)	Déplacement (mm)		Observations
	maximaux	résiduels	
120	-	-2,4	Pas de dégradation visible
	-	-2,8	
	-	-3,8	
240	-	-	Rupture de la plaque au niveau de la zone de choc – pas de chute d'éléments

### Résistance aux chocs de corps durs

Diamètre de l'empreinte (mm) laissée par une bille de 500 g à une énergie de :

- 2,5 joules : 10 (+0, -1)
- Martinet baronnie (3 joules) : 11 (+1,-1)

### Réaction au feu

Les plaques FERMACELL sont classées A2-s1-d0 (P.V iBMP MPA 3029/3264), ce qui par équivalence, telle que définie dans l'arrêté du 21 novembre 2002 correspond à une classification des matériaux de construction de classe M0 selon l'arrêté du 30 juin 1983 modifié.

L'enduit pour joint FERMACELL a fait l'objet de rapports d'essai de classement au feu n° 230005593-1 et 230005593-2 du MPA de Erwitte (Nordrhein-Westfalen). Il est classé A1 conformément à la norme EN 13501-1.

### Résistance au feu

Dénomination	Epaisseur (mm) Nombre de plaques FERMACELL	Remplissage (épaisseur/densité en mm)	Référence P.V	Classement
FC 73/48 BA	12,5 – 1 plaque par face	sans	Efectis 07-U-067 ext 07/4	EI 30
FC 73/48 BA	12,5 – 1 plaque par face	Laine de roche (40/35)	Efectis 07-U-068	E90 I60
FC 95/70 BA	12,5 – 1 plaque par face	Laine de roche (60/35)	Efectis 07-U-068	E90 I60
FC 115/90 BA	12,5 – 1 plaque par face	Laine de roche (80/35)	Efectis 07-U-068	E90 I60
FC 98/48 BA	12,5 – 2 plaques par face	Laine de roche (50/40)	Efectis 08-A-252	EI 120
FC 120/70 BA	12,5 – 2 plaques par face	Laine de roche (70/40)	Efectis 08-A-252	EI 120
FC 140/90 BA	12,5 – 2 plaques par face	Laine de roche (90/40)	Efectis 08-A-252	EI 120

## C. Références

Le procédé de cloison de distribution et de doublage (contre-cloison) FERMACELL avec plaques à bords amincis et traitement des joints par bande renforcée et enduit plâtre a fait l'objet de plusieurs milliers de m<sup>2</sup> en France, parmi lesquelles on peut citer :

Hôpital BICHAT – service des urgences – Paris 75018.

## Figures du Dossier Technique

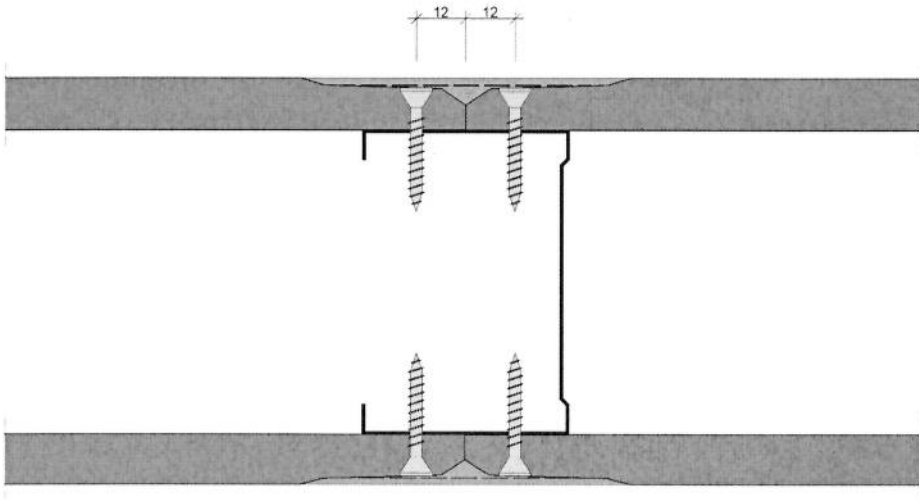


Figure 1 : cloison à ossature métallique et parement simple – distance minimale, depuis le bord des plaques, des points de fixation.

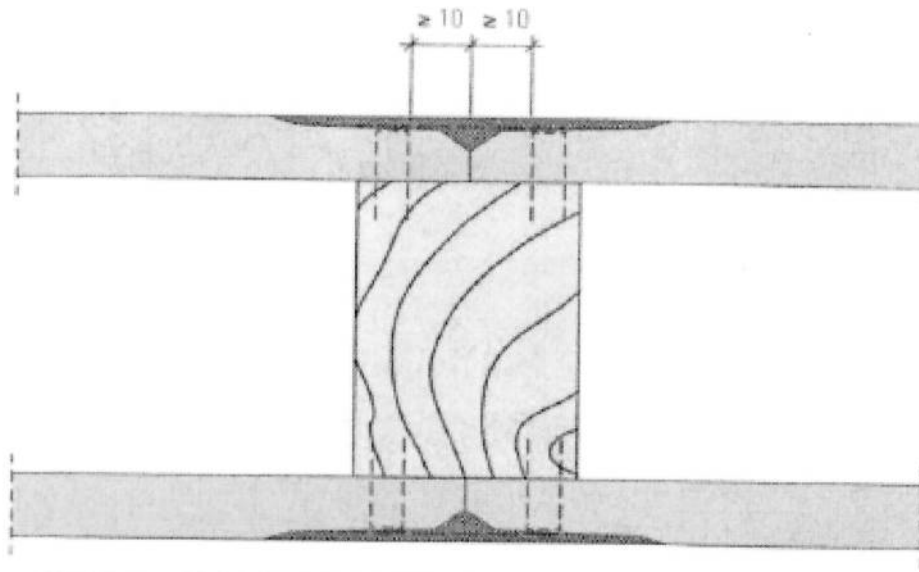


Figure 2 : cloison à ossature bois et parement simple – distance minimale, depuis le bord des plaques, des points de fixation.

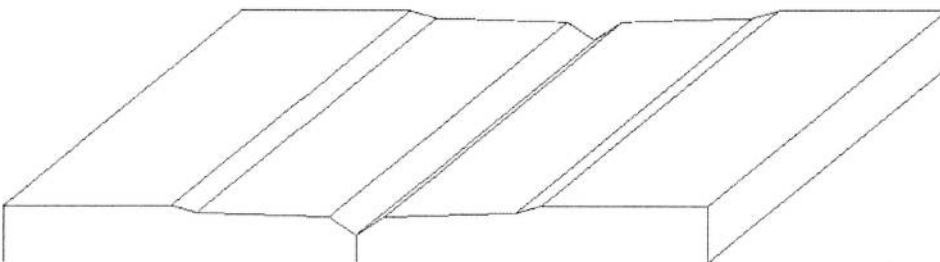
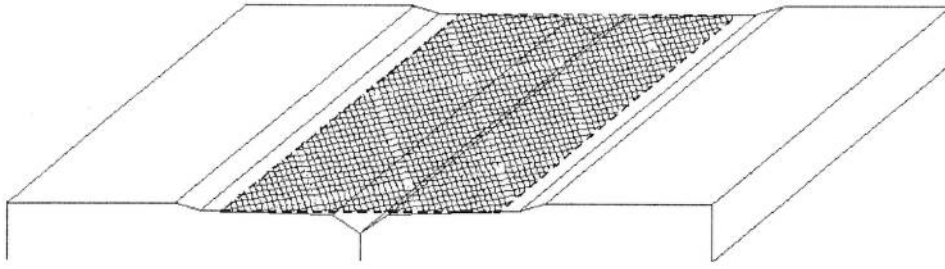
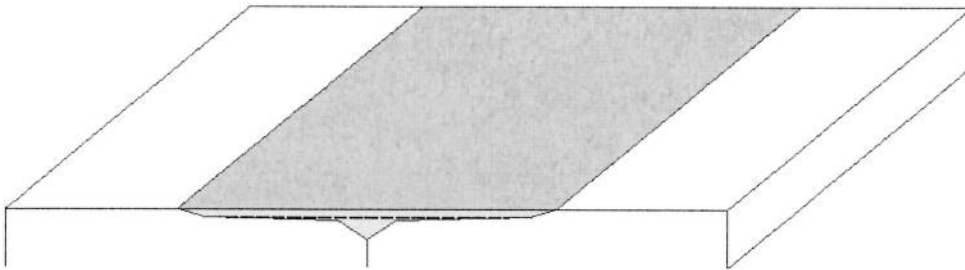


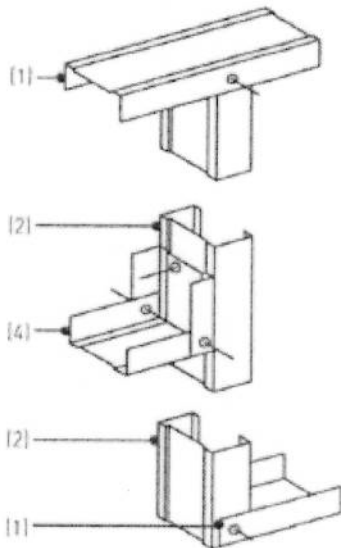
Figure 3 : plaques posées bords à bords.



**Figure 4 : Application de la bande de renfort autocollante FERMACELL.**



**Figure 5 : application de l'enduit pour joint FERMACELL en 2 passes successives.**



**Figure 6 : Pose d'une traverse pour traitement d'un joint horizontal (plaques BA – cloison à parement simple)**

Légende :

- 1- Rail
- 2- Montant
- 3- Montant formant traverse (extrémités grugées et rabattues)



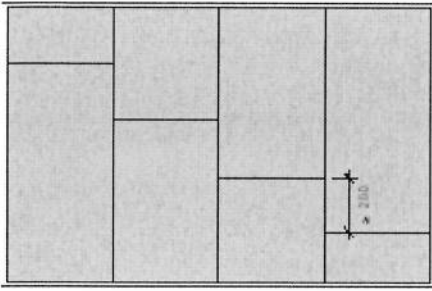


Figure 7 : décalage des plaques du parement

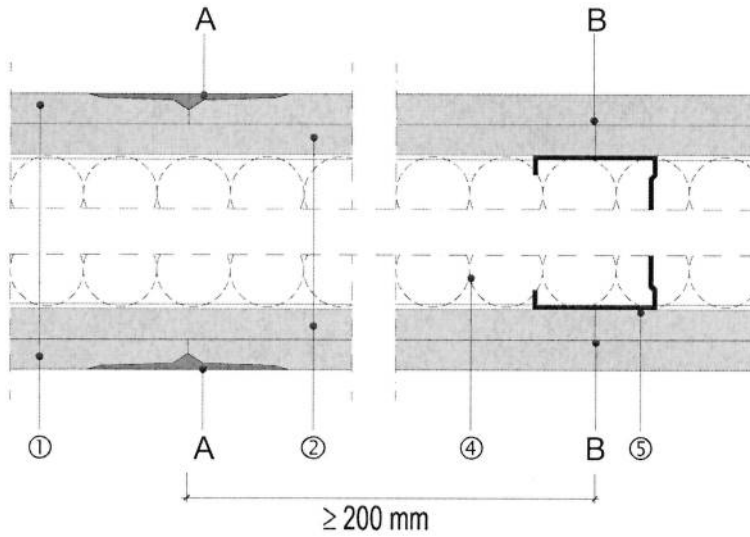


Figure 8 : cloison à parement double – premier parement avec plaques à bords droits

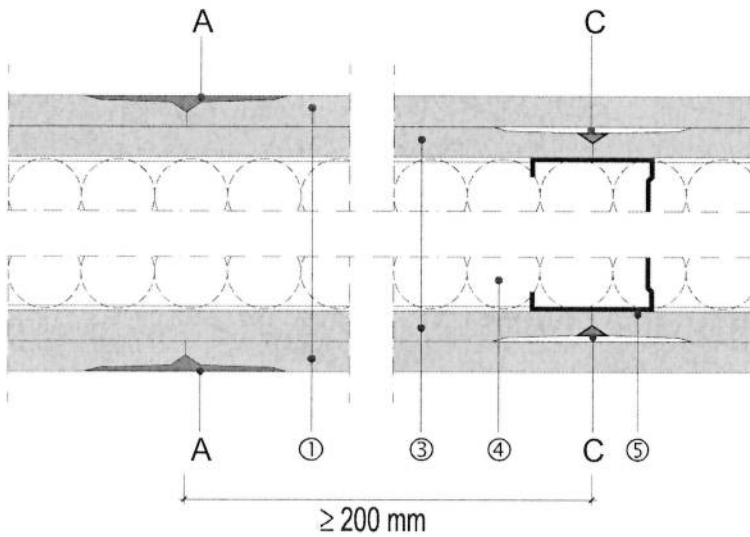
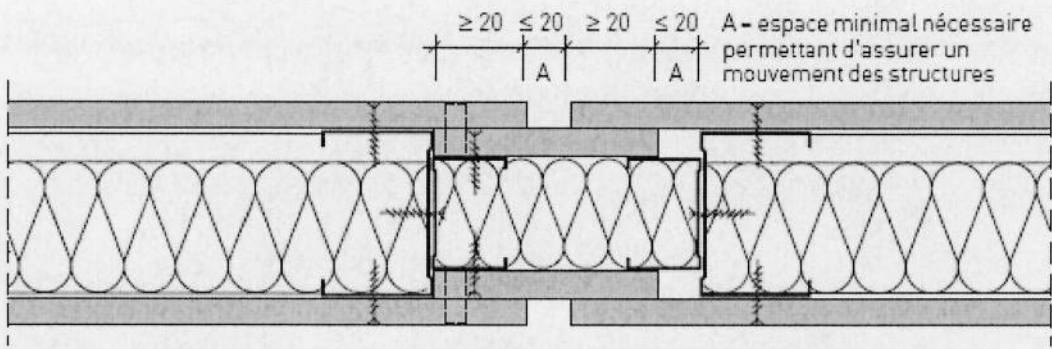


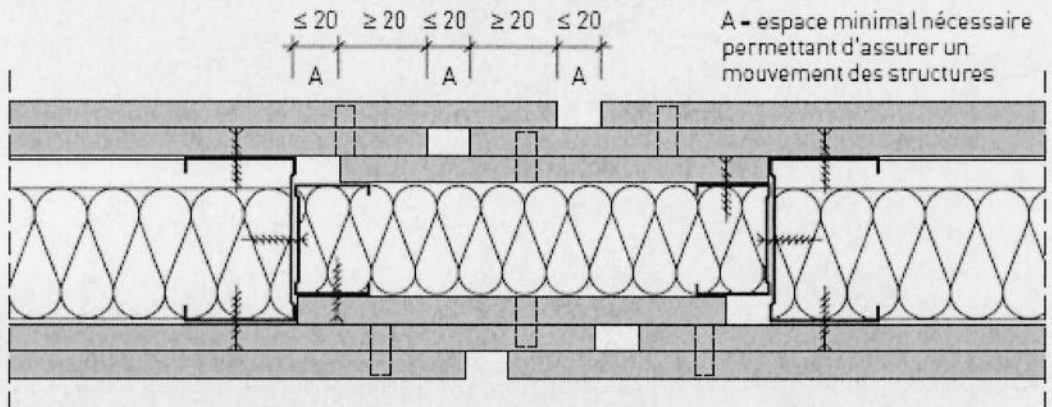
Figure 9 : cloison à parement double – premier parement avec plaques à bords amincis

Légende des figures 7 et 8

- A - joints bords amincis traités avec enduit pour joint et bande de renfort
- B - joints bords droits (plaques posées bords à bords)
- C- joints bords amincis traités sans enduit et bande (plaques posées bords à bords)
- 1- plaques du second parement
- 2 - plaques du premier parement
- 4 - isolant type laine minérale disposé dans l'épaisseur de l'ossature
- 5 - montant de l'ossature métallique



Cloison distributive FERMACELL à parement simple, CF 30/CF 60.  
Joint de dilatation avec bandes de plaques



Cloison distributive FERMACELL à parement double, CF 120.  
Joint de dilatation avec bandes de plaques

**Figure 10 : Joints de dilatation d'une cloison à parement simple (schéma du haut) et à parement double (schéma du bas).**